

БИМЕТАЛЛИЧЕСКИЙ СЕКЦИОННЫЙ РАДИАТОР

**BASE 500 / 350 / 200**

**В**

Высокая  
тепловая мощность:

**BASE 500 - 197 Вт**

**BASE 350 - 139 Вт**

**BASE 200 - 100 Вт**



Вода

Температура  
теплоносителя до 135°C

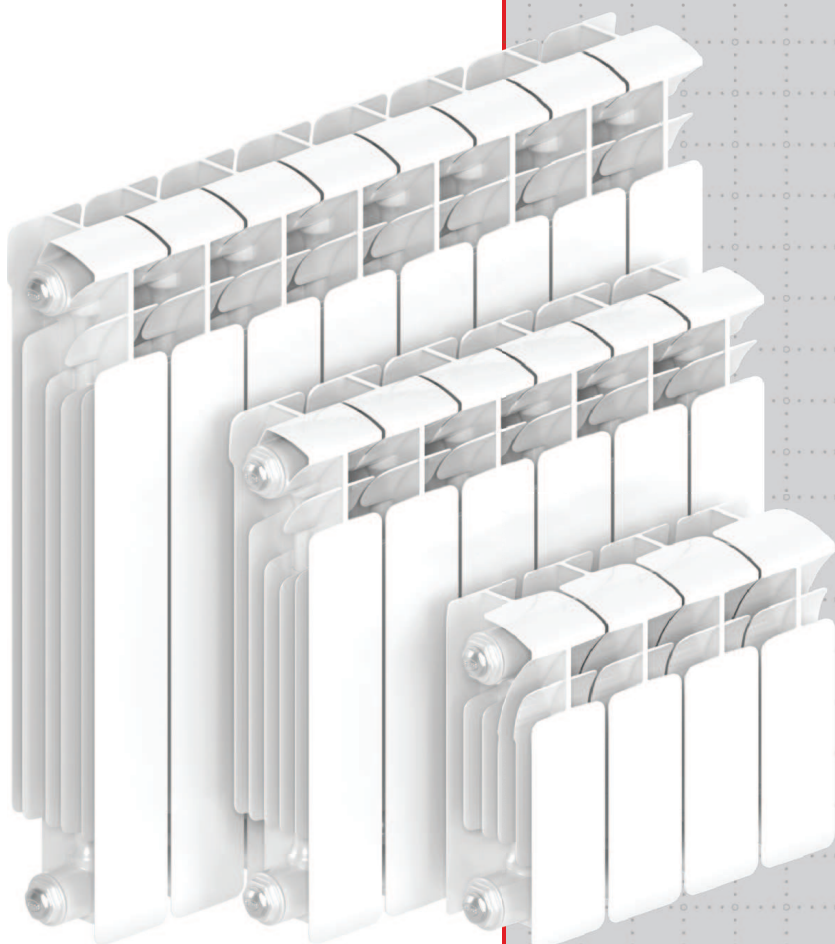
Рабочее давление до 20 атм.

**ГАРАНТИЯ 10 ЛЕТ**



## ПАСПОРТ ПРИБОРА

Инструкция по монтажу и эксплуатации.  
Технические характеристики.



СДЕЛАНО В РОССИИ

Застраховано СПАО "ИНГОССТРАХ"



АГ16

**БИМЕТАЛЛИЧЕСКИЙ СЕКЦИОННЫЙ РАДИАТОР ОТОПЛЕНИЯ****Паспорт моделей:****RIFAR Base 500, RIFAR Base 350, RIFAR Base 200, RIFAR Base Ventil, RIFAR Base Flex и их модификаций.**

Назначение: биметаллический радиатор отопления RIFAR Base (далее - радиатор) предназначен для применения в системах отопления жилых и административных зданий. Изготавливается по ТУ 25.21.11-001-41807387-2018 в соответствии с ГОСТ 31311-2005, что подтверждено сертификатом соответствия на

продукцию, включенную в единый перечень продукции, подлежащей обязательной сертификации. Допускается использование радиатора в открытых или закрытых системах отопления, подключенных к внешним теплосетям по зависимой или независимой схемам.

**Таблица 1. Основные технические и эксплуатационные параметры.**

Рабочее давление до	2,0 МПа (20 атм)	Номинальный размер резьбы коллекторов	G1"				
Испытательное давление	3,0 МПа (30 атм)	Максимальная температура теплоносителя	135 °С				
Разрушающее давление	≥10,0 МПа(100 атм)	ПДК растворенного кислорода в теплоносителе не более мкг/дм <sup>3</sup> ,	20				
Относительная влажность в помещении не более	75%						
Модель	Межсекционное расстояние, мм	Габаритные размеры секции, мм			Номинальный тепловой поток 1 секции, Вт	Внутренний объем 1 секции, л	Масса 1 секции, кг
		Высота	Ширина	Глубина			
Base 500	500	570	80	100	197	0,20	1,84
Base 350	350	415	80	90	139	0,18	1,25
Base 200	200	261	80	100	100	0.16	0.9

Значения номинального теплового потока, приведенные в табл.1, получены в соответствии с методикой по ГОСТ Р 53583-2009 при схеме подключения радиатора сверху-вниз, при  $\Delta t = 70^\circ\text{C}$  и расходе теплоносителя через прибор 360 кг/ч. Сведения о расчете теплового потока прибора при условиях, отличных от нормативных, приведены в издании "Радиаторы отопления RIFAR Технический каталог" на сайте [www.rifar.ru](http://www.rifar.ru).

**1. Общие правила.**

1.1 Проектирование, монтаж и эксплуатация системы отопления должны осуществляться в соответствии с требованиями ГОСТ 31311-2005, СП 60.13330.2012, СП 73.13330.2016 и СО 153-34.20.501-2003 «Правила технической эксплуатации электрических станций и сетей РФ» и согласовываться с организацией, отвечающей за эксплуатацию данной системы отопления.

1.2 Для предотвращения ускоренной коррозии отопительного прибора от воздействия электрического тока тепловые сети должны соответствовать нормам СТО 17330282.27.060.001-2008. При установке радиатора в индивидуальные системы отопления с источниками энергии, имеющими электронное или электрическое управление, обязательно выполнить все правила заземления данных устройств.

1.3 В качестве теплоносителя для модели RIFAR Base использовать только специально подготовленную воду, согласно п. 4.8. СО 153-34.20.501-2003 «Правил технической эксплуатации электрических станций и сетей РФ».

**2. Монтаж радиаторов.**

2.1 Пользователь несет ответственность за любую локальную безопасность и нормы монтажа. Обратитесь к Вашей обслуживающей организации за технической консультацией или к специальной монтажной организации для выполнения работ по монтажу.

2.2 Монтаж радиатора в системах отопления коллективного пользования должен быть произведен согласно теплотехническому проекту, созданному проектной организацией и заверенному организацией, ответственной за эксплуатацию системы отопления помещения в соответствии со строительными нормами и правилами, утвержденными Минстроем России.

2.3 Приступать к монтажу следует после достижения радиатором комнатной температуры естественным образом, без прямого воздействия нагревательных приборов.

2.4 Монтаж радиатора должен быть произведен с обязатель-

ной возможностью перекрытия входа и выхода теплоносителя. Плавно открывайте радиаторные вентили во избежание гидравлического удара.

2.5 Непосредственно перед установкой заглушек и переходников необходимо смазать прокладку химически нейтральным термостойким составом. Момент затяжки резьбовых элементов с резьбой G1" - 45 Нм, G 3/4 - 32 Нм, G 1/2 - 27 Нм

**Рекомендуемые условия монтажа, эксплуатации и обращения:**

2.6 Изготовитель рекомендует производить монтаж радиатора к трубопроводам без снятия защитной полиэтиленовой пленки. Перед запуском системы в рабочий режим пленка должна быть удалена.

2.7 Завод-изготовитель не рекомендует производить перекомпоновку радиаторов с целью уменьшения или увеличения количества секций, а также замену отдельных секций радиатора. **Гарантийные обязательства на перекомпонованные радиаторы не распространяются.**

2.8 Число секций в серийно производимых радиаторах от 4 до 14. На заказ может быть изготовлен радиатор с другим количеством секций.

2.9 В процессе эксплуатации необходимо периодически удалять воздух из верхнего коллектора с помощью воздуховыпускного клапана, соблюдая меры предосторожности согласно п. 6.4 ГОСТ 31311-2005.

2.10 По ГОСТ 31311-2005 радиатор в течение всего периода эксплуатации должен быть заполнен теплоносителем, отвечающим требованиям п.1.3 настоящего паспорта.

2.11 Транспортировку и хранение радиаторов следует осуществлять в соответствии с ГОСТ 31311-2005.

**3. Категорически запрещается:**

3.1 подвергать радиатор ударам и чрезмерным нагрузкам, способным повредить или разрушить его, в том числе замораживать при использовании прибора в водяных системах отопления;

3.2 использовать в качестве теплоносителя антифризы, незамерзающие или низкотемпературные жидкости;

3.3 использовать радиатор в качестве элемента заземляющего или токоведущего контура;

3.4 использовать радиатор в системах отопления с режимом водно-химической подготовки, не соответствующим п. 4.8. СО 153 - 34.20.501 - 2003 «Правила технической эксплуатации электрических станций и сетей РФ»;

3.5 использовать радиатор в помещении с относительной влажностью более 75%;

3.6 использовать радиатор в контуре ГВС (горячего водоснабжения), в том числе вместо полотенцесушителя;

3.7 опорожнять систему отопления в отопительные и межотопительные периоды;

3.8 эксплуатация радиатора при давлениях и температурах выше указанных в настоящем паспорте.

#### 4. Гарантийные обязательства и условия их действия

4.1 Срок эксплуатации радиатора при условии соблюдения требований и рекомендаций, перечисленных в п.п. 1 - 3 не менее 20 лет.

4.2 Гарантия на радиатор RIFAR Base действует в течение 10 лет со дня продажи при соблюдении требований и рекомендаций, перечисленных в п.п. 1 - 3 настоящего паспорта и при отсутствии аварийных случаев опорожнения радиатора.

4.3 Гарантия распространяется на все дефекты, возникшие по вине изготовителя.

4.4 Гарантия не распространяется на дефекты, возникшие по

вине потребителя или организации, ответственной за эксплуатацию системы отопления, к которой подключен (был подключен) радиатор в результате нарушения условий п.п. 1-3 настоящего паспорта.

#### 5. Претензии по качеству продукции принимаются от покупателя при предъявлении следующих документов:

5.1 заявления с указанием данных заявителя или реквизитов организации, адреса, даты и времени обнаружения дефекта, координат монтажной организации, установившей и испытывавшей радиатор после установки;

5.2 копии документа, выданного эксплуатационной организацией, ответственной за эксплуатацию системы, в которую был установлен прибор, на согласие с изменениями данной системы отопления и возможностью соблюдать все необходимые эксплуатационные параметры;

5.3 копии акта о вводе радиатора в эксплуатацию с указанием величины испытательного давления;

5.4 документа, подтверждающего покупку радиатора;

5.5 оригинала паспорта изделия с подписью потребителя.

#### Подготовка к монтажу. Принципиальная схема установки радиатора

рис. 1

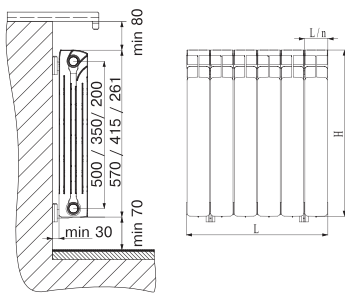


рис. 2

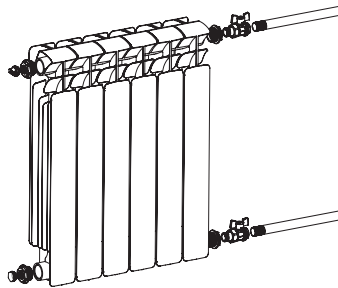
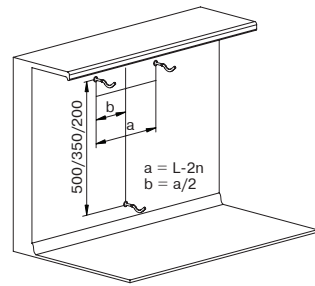


рис. 3



#### Информация о комплектующих RIFAR:

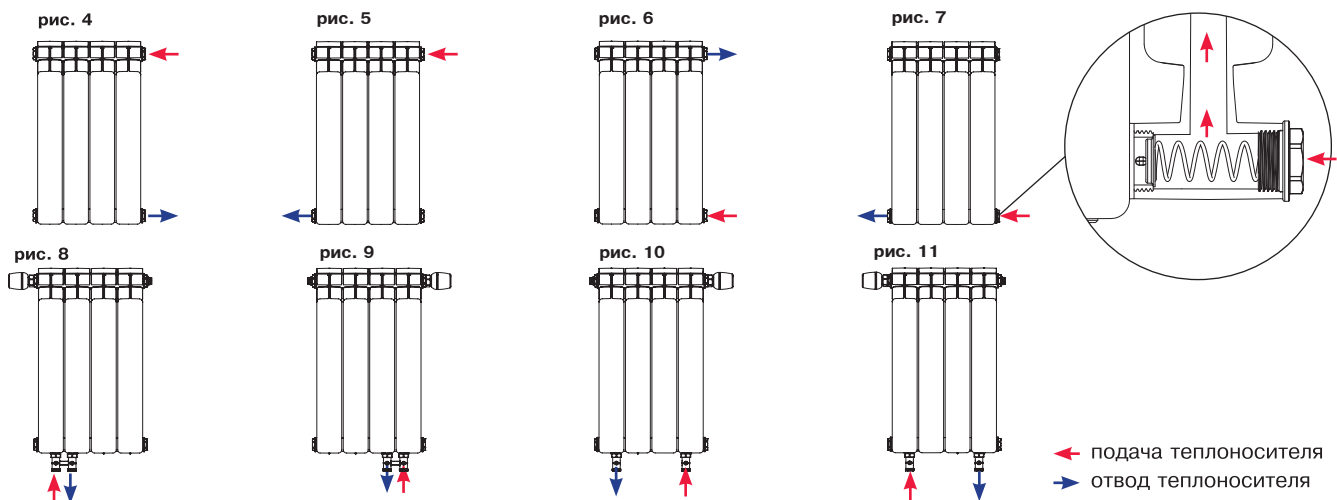
При установке радиаторов RIFAR рекомендуется использование оригинальных комплектующих:

- универсальный монтажный комплект RIFAR - G 1/2" или G 3/4"
- регулируемые кронштейны RIFAR
- узлы нижнего подключения RIFAR 50 мм (прямой или угловой)
- автоматические терморегуляторы RIFAR.

Универсальный монтажный комплект RIFAR, запорная арматура и кронштейны приобретаются отдельно в зависимости от расчетных параметров и характеристик системы. Кронштейны для

установки радиатора должны быть выбраны в соответствии с материалом стен и обеспечивать надежное крепление радиатора. Для монтажа кронштейнов необходимо использовать строительный уровень, т.к. радиатор на кронштейнах должен быть установлен горизонтально. При монтаже радиаторов с числом секций до 10 использовать не менее 3 кронштейнов, см. рис. 1, до 14 - не менее 4 (3 сверху, 1 снизу). Для монтажа приборов с количеством секций более 14 следует обратиться к специалистам.

#### Возможные схемы подключения к системе отопления радиаторов RIFAR Base



#### Особенности схем подключений:

Наиболее предпочтительные схемы подключения указаны на рис. 4 и рис. 5. При подключении радиатора по схеме рис. 6 его тепловая мощность будет значительно снижена. При таком подключении необходимо в нижний коллектор установить направляющую потока, представленную в разделе 17 "Радиаторы

отопления RIFAR. Технический каталог", который можно найти на сайте [www.rifar.ru](http://www.rifar.ru).

При подключении по схеме на рис. 7 в коллектор в месте подключения можно установить пружинный клапан (см. раздел 16 "Радиаторы отопления RIFAR. Технический каталог").

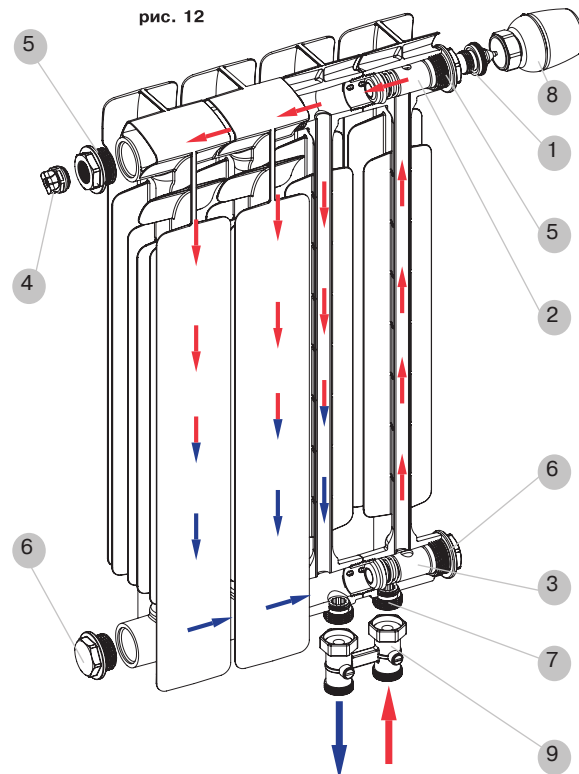
## Комплектация радиатора RIFAR Base 500/350/200 Ventil

Радиаторы RIFAR Base Ventil, имеющие возможность нижнего подключения (рис. 8 - 11, см. стр. 3), комплектуются термостатическим клапаном 1, верхним 2 и нижним 3 распределителями потока в коллекторах, воздухопускным клапаном (кран Маевского) 4, переходниками 5, заглушками 6, редукционными ниппелями 7. Установочные кронштейны, термостатический регулятор 8 и узел нижнего подключения 9 в комплектацию не входят и приобретаются отдельно. Принципиальная схема движения теплоносителя в радиаторе RIFAR Base Ventil приведена на рис. 12.

Размер наружных присоединительных резьб редукционных ниппелей G 3/4". Тип герметизации соединения - евроконус с прокладкой типа O-ring. Редукционные ниппели вкручены в радиатор с заданным моментом затяжки со специальным резьбовым фиксатором.

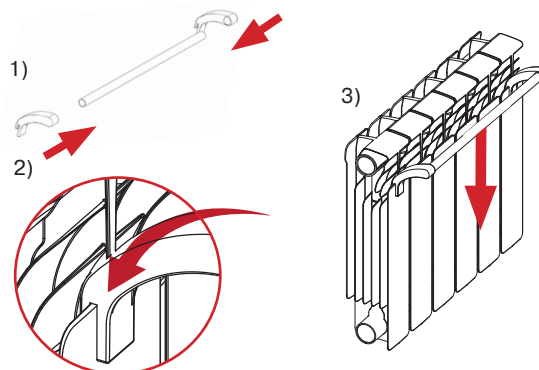
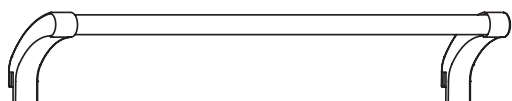
**Для подключения радиатора к системе отопления рекомендуется использовать прямой или угловой узлы нижнего подключения 9 RIFAR.**

**Для автоматической регулировки температуры рекомендуется использовать терморегулятор RIFAR by Heimeier арт. 6000-00.500 8, полностью совместимый с клапаном Heimeier 4335.**



## Аксессуары для радиаторов RIFAR - полотенцедержатель

Для моделей: Base 500/350/200; Alum 350/500; Equation биметаллический 350/500; Equation алюминиевый 350/500, Gekon 350/500, Alp 500, Stout Spase 350/500  
Минимальное количество секций в радиаторе - 6 шт.



## Свидетельство о приемке

Радиатор RIFAR Base прошел испытание на герметичность давлением 3,0 МПа (30 атм.), соответствует требованиям ГОСТ 31311-2005, ТУ 25.21.11-001-41807387-2018 и признан годным к эксплуатации. Дата производства, время испытания, Ф.И.О. испытателя и индивидуальный код контролера ОТК указаны на задней стенке радиатора.

Я, ....., с условиями монтажа и эксплуатации радиатора ознакомлен, претензий к товарному виду не имею.

Подпись покупателя: .....

Дата покупки: .....20.... г.

## ГАРАНТИЙНЫЙ ТАЛОН

Радиатор RIFAR Base.....  
(модель, число секций)

Дата продажи: .....20.... г.

Продавец (поставщик):.....

М.П.

Дата: .....20.... г. ....

Ответственное лицо:.....(Ф.И.О., подпись)

## Монтажная и эксплуатирующая организации:

Отметка организации, выполнившей монтаж радиатора

Название организации:.....

Адрес: .....

Тел., факс, e-mail: .....

М.П.

Дата: .....20.... г. ....

Ответственное лицо.....

Ф.И.О., подпись

Отметка организации, производшей приемку монтажа радиатора и принявшей его в эксплуатацию:

Название организации:.....

Адрес: .....

Тел., факс, e-mail: .....

М.П.

Дата: .....20.... г. ....

Ответственное лицо.....

(Ф.И.О., подпись)